

**QUIET - FLUSH
ELEKTRISCHE TOILETTE**



Handel mit Bootszubehör
und Wassersportartikeln

Baureihe 37045

www.des-boots-service.de
mail@des-boots-service.de

FUNKTIONSMERKMALE

- Sehr leise Spülung – wie bei einer Heimtoilette
- Spülvorgang wird mit einem einzigen Druckschalter ausgelöst – außerdem Doppelfunktionsschalter für die Wasserstandsregulierung
- Kann an jede Druckwasserversorgung mit einer Durchflussrate von 13,5 LPM (3-1/2 GPM) angeschlossen werden
- Magnetventil mit Rückflussverhinderer schützt vor Verunreinigung der Trinkwasserversorgung
- Becken aus weißer Glaskeramik in Kompakt- oder Komfortausführung
- Einbrennlackierter Sitz und Deckel
- Hochleistungsfähige Zerhacker- und Beckenabfuhrpumpe



TECHNISCHE DATEN


ANSCHLÜSSE Einlass: 19 mm (3/4")
Steckstutzen
Auslass: 25 mm (1") Steckstutzen

MOTOR UND SCHALTER Entspricht USCG 183.410 und ISO 8846 MARINE für Zündschutz.

WASSER-VERBRAUCH 1-2 Liter pro Spülvorgang

VARIANTEN

MODELL-NR.	BEZEICHNUNG
37045-0092*	Kompaktbecken, 12 Volt EMC
37045-0094*	Kompaktbecken, 24 Volt EMC
37045-1092*	Komfortbecken, 12 Volt EMC
37045-1094*	Komfortbecken, 24 Volt EMC

*Dieses Modell trägt das  Zeichen und entspricht der Norm EN50081-1 für elektromagnetische Verträglichkeit.

BETRIEB

Die Quiet-Flush Toilette zeichnet sich durch ihren geräuscharmen Betrieb aus und bietet die Möglichkeit, den Spülwasserstand im Toilettenbecken zu regulieren. Der Spülvorgang wird mit einem einzigen großen Druckschalter ausgelöst, der die Spülwasserversorgung und die Zerhackerabfuhrpumpe gleichzeitig aktiviert. Ein zusätzlicher Wippschalter ermöglicht darüber hinaus die separate Regulierung der Spülwasserversorgung und der Abfuhrpumpe, so dass der Spülwasserstand im Becken problemlos erhöht oder gesenkt werden kann. Je nach Wunsch ermöglicht dies einen sparsameren Wasserverbrauch oder, sollte dies aus Gründen des Benutzerkomforts erforderlich sein, eine Erhöhung des Spülwasserstands im Becken.

Diese Konstruktion ermöglicht außerdem eine vollständige Beckenentleerung bei starkem Seegang.

EINBAU

SANITÄRANSCHLÜSSE

Die Toilette kann an jede Druckwasserversorgung mit einer Durchflussrate von 13,5 LPM (3-1/2 GPM) angeschlossen werden. Dabei kann es sich um eine Frischwasseranlage einschließlich der Trinkwasser-

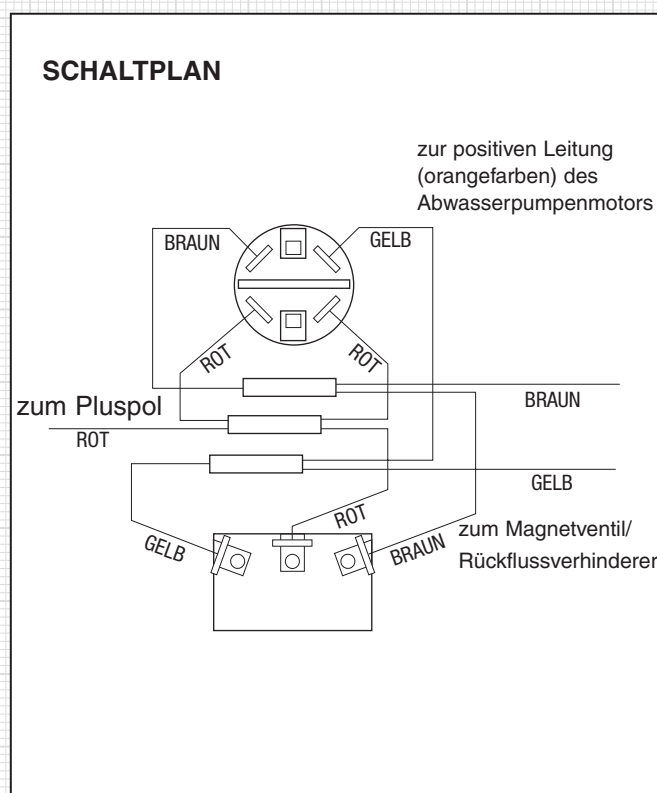
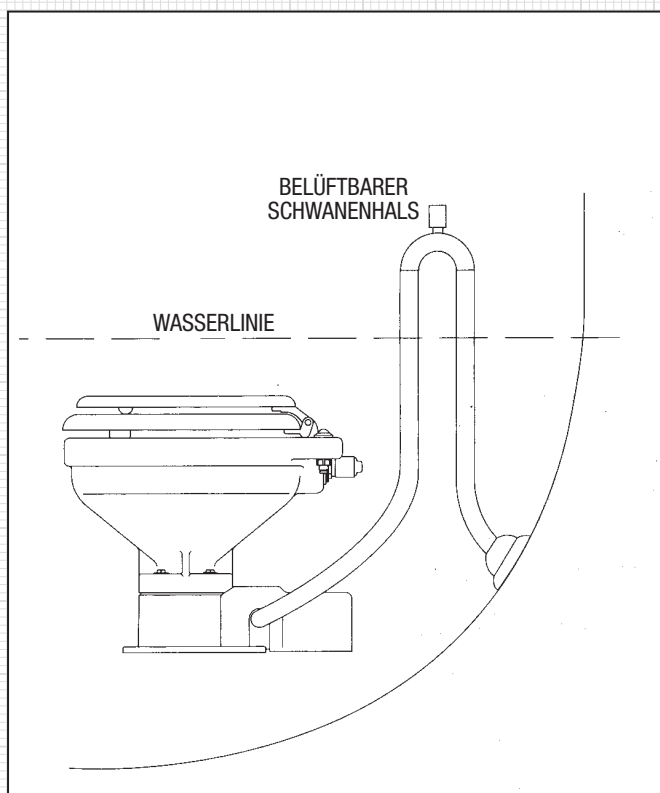
versorgung des Bootes handeln oder um ein Deckwaschsystem (Washdown), das entweder mit Frisch- oder mit Seewasser arbeitet. In jedem Fall muss die Toilette aber an eine Druckwasserversorgung angeschlossen werden, die im Normalfall stets in Betrieb bleibt, wenn das Boot in Gebrauch ist.

Für den Wasseranschluss die Pumpe der Wasserversorgung abschalten und einen der Hähne oder Armaturen des Systems öffnen, um den Druck aus dem System zu lassen. Ein passendes T-Stück auswählen, das in das bestehende Druckwassersystem eingebaut werden kann und über einen 13 mm (1/2") Anschlussstutzen für die Wasserzuleitung in die Toilette verfügt. Das T-Stück so in das Druckwassersystem einbauen, dass die Magnetventil-/Rückflussverhinderer-Baugruppe der Toilette bequem angeschlossen werden kann. Wird die Toilette an die Frischwasseranlage des Bootes angeschlossen, und das Boot ist möglicherweise an eine unregulierte städtische Wasserversorgung angeschlossen, sollte in der Wasserversorgungsleitung

der Toilette vor dem Magnetventil/Rückflussverhinderer ein Ventil zur Regulierung der Durchflussrate der städtischen Druckwasserversorgung eingebaut werden.

SANITÄRANSCHLÜSSE

Die Magnetventil-/Rückflussverhinderer-Baugruppe sollte sich (bei jeder Krängungs- und Trimmlage) mindestens 15,2 cm (6") oberhalb des Schlauchanschlusses an der Rückseite des Toilettenbeckens und so nah wie möglich bei der Toilette befinden. Außerdem ist ein Installationsort zu wählen, an dem ein gelegentlicher Austritt von ein oder zwei Wassertropfen aus dem Rückflussverhinderer keine Beeinträchtigung von Geräten oder Versorgungsmaterial in der Nähe verursacht. Die Baugruppe muss senkrecht und mit nach unten weisenden Schlauchanschlüssen eingebaut werden. Der Montagebügel der Magnetventil-/Rückflussverhinderer-Baugruppe ist mit vier Schrauben an einer stabilen Montagefläche zu befestigen. Wird die Ventilbaugruppe an einer Holzfläche befestigt, reichen Schrauben von 10 mm (3/8") Länge in der Regel aus,



ELEKTRISCHE SPEZIFIKATIONEN

Spannung	Strom- Sicherungs-		Kabeldurchmesser pro Fuß Kabelstrecke*				
	aufnahme	größe	0'-10'	10'-15'	15'-25'	25'-40'	40'-60'
12 VDC	10	25	#16	#14	#12	#10	#8
24 VDC	5	15	#16	#16	#16	#14	#12


* Kabelstrecke bedeutet die Gesamtlänge von der Stromquelle zum Produkt und zurück an Masse.

um dem Gewicht der Ventilbaugruppe standzuhalten. Falls gewünscht, kann die Ventilbaugruppe verdeckt in einem Schrank oder Spind eingebaut werden. Um im Förderbereich für ein hygienisch sauberes Erscheinungsbild zu sorgen, ist im Lieferumfang der Toilette ein 1,83 m (6 Fuß) langer glatter weißer Schlauch enthalten, mit dem das Beckenpassstück an den Auslassstutzen des Rückflussverhinderers angeschlossen wird.

Der Einlassstutzen des Magnetventils wird dann mit einem druckwassergeeigneten verstärkten 13 mm (1/2") Vinylschlauch an das in der Wasserversorgungsleitung eingebaute T-Stück angeschlossen. Alle Druckwasserversorgungsanschlüsse sind mit Schlauchbindern aus Edelstahl zu sichern. Der 19 mm (3/4") Schlauch, der zum Anschluss des Rückflussverhinderers an das Becken dient, sollte zum Schutz vor versehentlichem Ablösen mit einem Schlauchbinder am Rückflussverhinderer befestigt werden. Eine Schlauchklemme zur Befestigung am Beckenpassstück kann zur zusätzlichen Sicherung dienen, ist aber nicht unbedingt erforderlich.

Der Auslass verfügt über einen 25 mm (1") Schlauchstutzen und ist mittels eines 25 mm (1") Schlauchs an einen Sammeltank an Bord oder ggf. eine Bordwanddurchführung zur Abwasserentsorgung nach außerbord anzuschließen. Für die Anpassung eines 25 mm (1") Abfuhrschlauchs an einen Schlauchdurchmesser von 38 mm (1-1/2") ist im Lieferumfang ein entsprechender Adapter enthalten. Die Abfuhrleitungen sollten so kurz wie möglich gehalten werden. Außerdem ist der Abfuhrschlauch möglichst gerade zu führen.

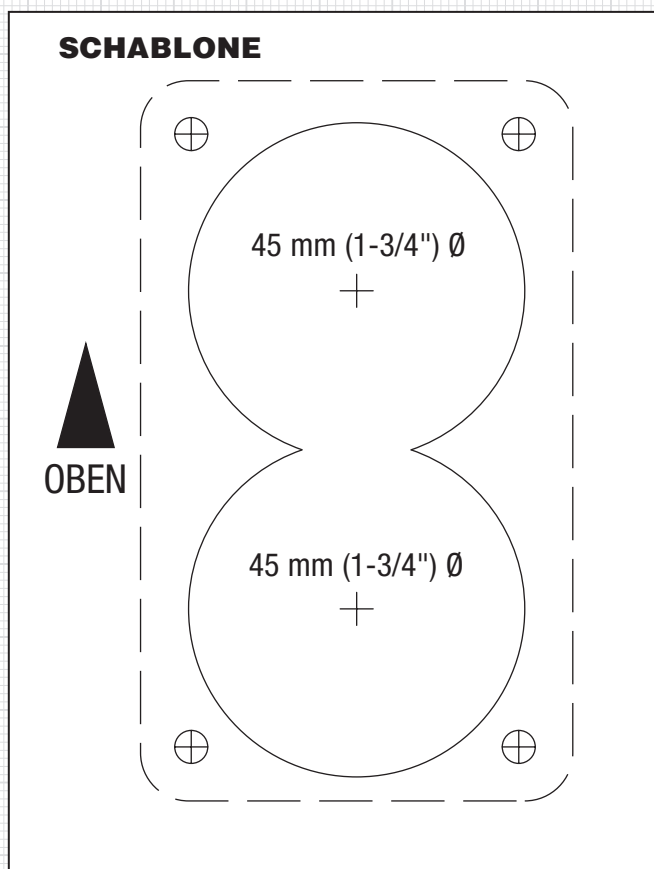
Liegt die Toilette unterhalb der Wasserlinie und ist sie an eine Borddurchführung zur Abwasserentsorgung nach außerbord angeschlossen, muss ein belüftbarer Schwanenhals eingebaut werden, das sich bei jedem Krängungs- und Trimmwinkel stets oberhalb der Wasserlinie befindet. Die Abfuhrförderhöhe darf insgesamt 1,2 m (4 Fuß) nicht überschreiten. Damit Wasser im Becken bleibt, ist der Abfuhrschlauch schleifenförmig nach oben zu führen (ca. 20 bis 25 cm über dem Toilettensockel) und sollte sich so nah wie möglich bei der Toilette befinden, ohne jedoch eine unansehnliche Leitungsführung zu verursachen.

	<p>⚠ WARNHINWEIS Überschwemmungsgefahr. Wird die Toilette unterhalb der Wasserlinie eingebaut, muss im Entsorgungsschlauch an geeigneter Stelle ein belüftbarer Schwanenhals installiert werden. Unterlassung kann sach- und lebensgefährdende Überschwemmung zur Folge haben.</p>
---	---

ELEKTRISCHE ANSCHLÜSSE

Die elektrischen Anschlüsse sind unabhängig von allen anderen Einrichtungen vorzunehmen. Dazu ist Kupferlitzendraht von Marinequalität mit dem jeweils in der Tabelle der elektrischen Spezifikationen angegebenen Durchmesser zu verwenden. Alle Verdrahtungsanschlüsse sind mit mechanisch gesicherten Steckverbindern vorzunehmen (Quetschkontakt-Steckverbinder und -Klemmen). Stromkreise müssen mit Sicherungen angemessener Größe oder einem entsprechenden Leistungsschalter geschützt werden (siehe Tabelle der elektrischen Spezifikationen). Alle elektrischen Leitungen sind entlang ihrer gesamten Verlegungsstrecke ca. alle 50 cm (18") an einer stabilen Fläche zu befestigen.

Das Schaltpanel gemäß nachstehendem Schaltplan an die Magnetventil-/Rückflussverhinderer- und Toilettenpumpenbaugruppe anschließen. Für das Schaltpanel einen für Toilettenbenutzer bequem erreichbaren Einbauort wählen, der außerdem ausreichend Zugang für die Verlegung der Anschlussleitungen vom Schaltpanel zum Toilettenmotor und zum Magnetventil/Rückflussverhinderer sowie von der elektrischen Stromversorgung zum Schaltpanel gewährleistet. Die rote Leitung des Schaltpanels an eine positive Stromquelle mit Überstromschutz anschließen. Die braune Leitung vom Schaltpanel mit der positiven Leitung (orangefarben) des Abwasserpumpenmotors verbinden. Die schwarze Leitung des Abwasserpumpenmotors an den Minuspol der Batterie anschließen. Die gelbe Leitung vom Schaltpanel an eine




Klemme des Magnetventils anschließen. Die andere Magnetventilklemme mit dem Minuspol der Batterie verbinden. Das Magnetventil ist nicht polaritätsempfindlich.

Für den Einbau des Schaltpanels mit Hilfe der beigefügten Schablone zwei 45 mm (1-3/4") Löcher durch die ausgewählte Befestigungsfläche bohren. Auf die korrekte Ausrichtung der Schablone achten, da diese nicht symmetrisch ist. Auch für die zur Befestigung des Schaltpanels ausgewählten Schrauben Löcher geeigneter Größe vorbohren.

WARTUNG

Außer einer gelegentlichen Reinigung zur Aufrechterhaltung hygienischer sanitärer Bedingungen sind für die Quiet-Flush Toilette von Jabsco keine regelmäßigen Wartungsmaßnahmen erforderlich. Die Toilette ist mit einem milden, nicht scheuernden Reinigungsmittel ohne starke Aromatzusätze zu reinigen. Reinigungsmittel mit hohen Aromatkonzentrationen (wie z. B. Fichtennadelaroma) sowie stark parfümierte Entfetterkonzentrate können zum Anschwellen und zur vorzeitigen Undichtigkeit der Pumpendichtung führen.

Die Toilette verfügt nicht über Verschleißteile, die regelmäßig ausgetauscht werden müssen. Eine Ausnahme ist die Wellendichtung, die unter normalen Gebrauchsbedingungen eine Lebensdauer von mehreren Jahren haben sollte, bevor ein Austausch erforderlich ist. Die Dichtung muss nur ausgetauscht werden, wenn unter dem Dichtungsgehäuse zwischen Motor und Toilettensockelbaugruppe Anzeichen auf Undichtigkeiten festgestellt werden.

 <p>WARNHINWEIS</p>	<p>Überschwemmungsgefahr. Ist die Toilette an eine Entsorgungsleitung nach außerbord angeschlossen, muss das Auslass-Seeventil vor Demontage der Toilette geschlossen werden. Unterlassung kann sach- und lebensgefährdende Überschwemmung zur Folge haben.</p>
---	---

Hinweis: Vor Durchführung von Wartungsarbeiten die Toilette von der Stromquelle trennen und sicherstellen, dass die Stromversorgung erst nach Abschluss der Wartungsarbeiten wiederhergestellt wird. Außerdem das Toilettenbecken vollständig entleeren und bei Anschluss an ein Abwasserentsorgungssystem nach außerbord das Auslass-Seeventil schließen.

Zum Austausch der Wellendichtung die weiße Motorabdeckung abnehmen und die Pumpenbaugruppe durch Entfernen der vier Schrauben und Sicherungsscheiben, mit denen sie am Toilettensockel befestigt ist, herausnehmen. Die Pumpenbaugruppe vorsichtig vom Sockel abziehen und dabei darauf achten, dass mit der Pumpe auch das Zerhackergehäuse aus dem Sockel herausgezogen wird.

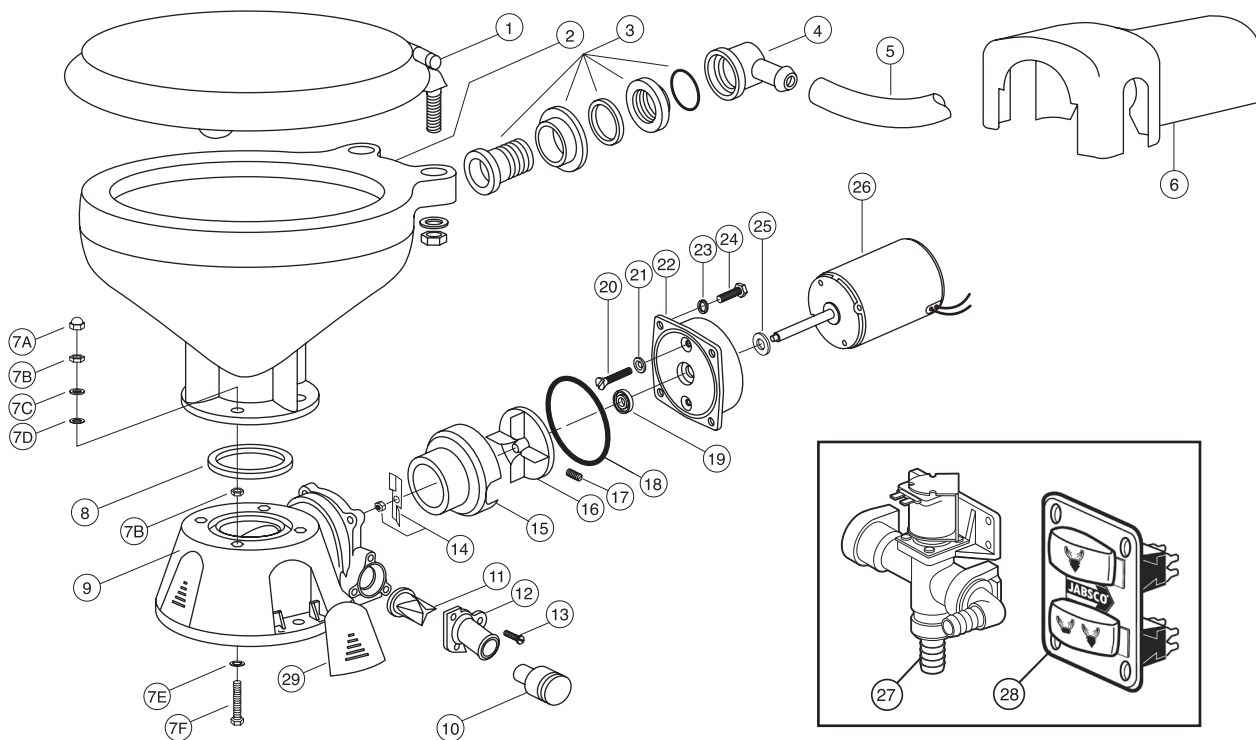
Der Zerhacker der Pumpe wird in das Zerhackergehäuse eingreifen, so dass der Zerhacker möglicherweise leicht gegen das Zerhackergehäuse geklopft werden muss, um dieses vom Sockel zu lösen.

In den Wellenschlitz an der Rückseite des Motors einen Schraubendreher einführen, damit sich die Welle nicht mehr drehen kann, und die zur Befestigung der Zerhackerklinge dienende Mutter abschrauben. Zerhacker und Zerhackergehäuse von der Motorwelle abnehmen. Den O-Ring aus der O-Ringrille außen am Dichtungsgehäuse entfernen. Die Stellschraube des Zentrifugallauftrads mit einem Innensechskantschlüssel lösen und das Laufrad von der Welle abziehen. Die beiden Schrauben, mit denen das Dichtungsgehäuse am Motor befestigt ist, entfernen und das Gehäuse von der Welle abziehen. Die jeweils unter dem Kopf der beiden Halteschrauben des Dichtungsgehäuses befindlichen Dichtscheiben entfernen. Die Wellendichtung mit einer Flachrundzange greifen und vom Dichtungsgehäuse abziehen. Alle Teile reinigen und auf Beschädigungen untersuchen.

Die Außenseite der neuen Dichtung mit ein wenig Wasser gleitfähig machen und in die Dichtungsaufnahme drücken, wobei die Dichtungslippe dem Gewindeende der Welle zugewandt sein muss. Nicht die mit der Dichtung gelieferte gezahnte Edelstahl-Sicherungsscheibe verwenden. Die Innenseite der Dichtung sowie die Motorwelle mit ein wenig wasserbeständigem Fett schmieren. Sicherstellen, dass der Schleuderring korrekt auf der Motorwelle neben dem Motor sitzt, dann das Dichtungsgehäuse auf die Motorwelle und bis zum Anschlag an die Motorendkappe schieben. Unter jeder der Senkkopfschrauben, die zur Befestigung des Dichtungsgehäuses dienen, eine neue Kunststoffdichtscheibe anbringen und das Dichtungsgehäuse am Motor befestigen. Das Zentrifugallaufrad auf die Motorwelle schieben und ca. 1 mm (1/32") vom Dichtungsgehäuse entfernt mit der Stellschraube an der Welle befestigen. Das Laufrad drehen, um sicherzustellen, dass es das Dichtungsgehäuse nicht berührt.

Das Zerhackergehäuse auf die Motorwelle schieben, die Sicherungsscheibe am Ende der Welle anbringen und den Zerhacker an der Welle festschrauben. Die Motorwelle an der Rückseite des Motors festhalten und den Zerhacker festziehen. Einen neuen O-Ring in die dafür vorgesehene Rille im Dichtungsgehäuse legen (zur besseren Haftung kann ein wenig Fett verwendet werden). Die Pumpenbaugruppe in den Toilettensockel schieben und dabei darauf achten, dass das Zerhackergehäuse vorschriftsmäßig im Sockel ausgerichtet wird. Die seitliche Aussparung im Zerhackergehäuse muss mit dem Auslassstutzen im Sockel ausgerichtet sein (das Zerhackergehäuse ist so konstruiert, dass es sich nur bei korrekter Ausrichtung einsetzen lässt). Sicherstellen, dass der O-Ring sich immer noch korrekt in der O-Ringrille des Dichtungsgehäuses befindet. Dann die Pumpenbaugruppe bis zum Anschlag in den Sockel führen und dort mit den vier Schrauben und Sicherungsscheiben befestigen. Die weiße Motorabdeckung wieder auf den Pumpenmotor setzen und einschnappen lassen.

EXPLOSIONSZEICHNUNG



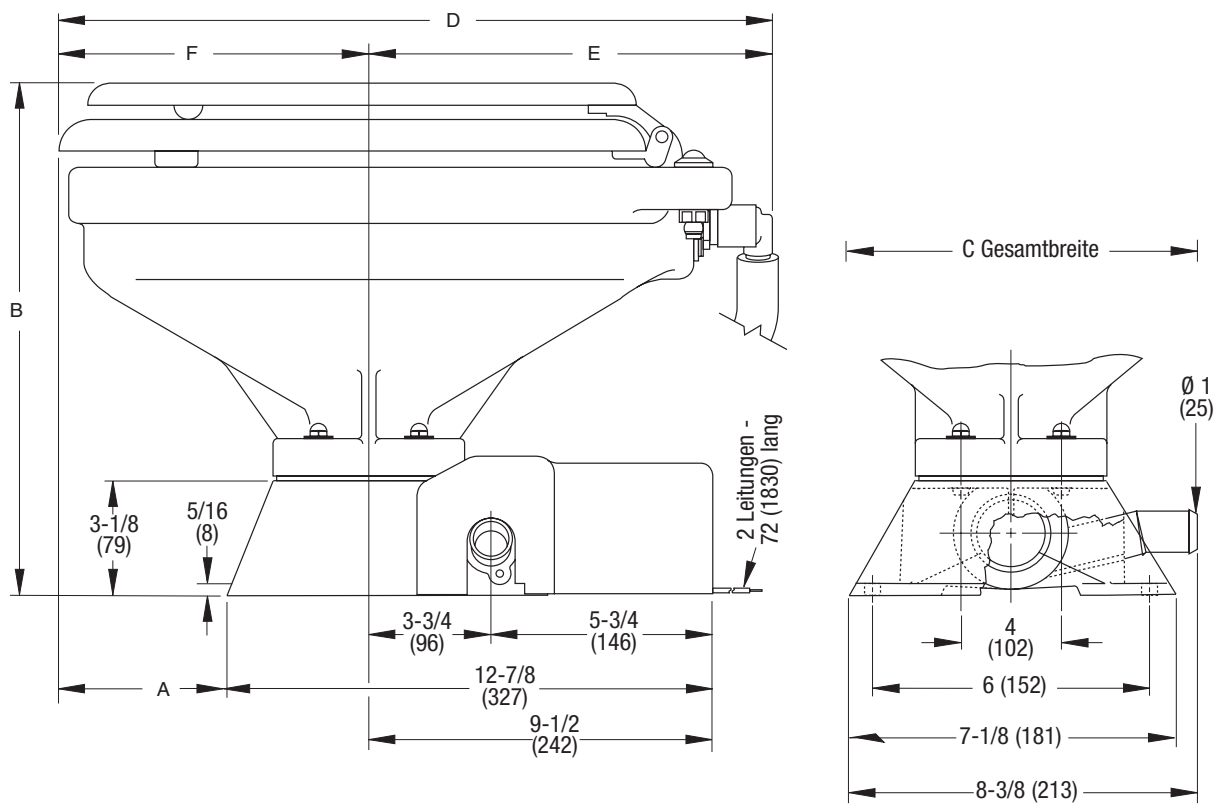
TEILEVERZEICHNIS

Pos.-Nr.	Bezeichnung	Benötigte Anzahl	Artikel-Nr.
1	Sitz und Deckel, Kompaktgröße	1	29097-1000
	Sitz und Deckel, Komfortgröße	1	29127-1000
1A	Nur Scharnier, Kompaktgröße	1	29098-1000
	Nur Scharnier, Komfortgröße	1	29098-2000
2	Becken, Kompaktgröße	1	29096-0000
	Becken, Komfortgröße	1	29126-0000
3, 4	Beckenpasstück, Einlasskniestück und O-Ring	1	29048-0000
5	Schlauch, 1,83 m (6 Fuß)	1	29035-1031
6	Motorabdeckung†	1	37042-1000
7	Zubehör für den Beckeneinbau	1	18753-0637
7A	Mutter-Schutzkappe**	4	
7B	Sechskantmutter** (an zwei Stellen)	8	
7C	Unterlegscheibe, Edelstahl**	4	
7D	Unterlegscheibe, Kunststoff**	4	
7E	Sicherungsscheibe, gezahnt**	4	
7F	Kreuzschlitzschraube**	4	
8	O-Ringdichtung/Becken	1	44101-1000
9	Sockelbaugruppe**	1	37004-1000
10	38 mm (1-1/2") Adapter, Auslassstutzen	1	98023-0080
11	Rückschlagventil* **	1	44106-1000
12	25 mm (1") Auslassstutzen**	1	44107-1000
13	Schraube**		96050-0568
14	Zerhackerplatte mit Gegenmutter †	1	37056-1000
15	Zerhackergehäuse †	1	37014-0000
16	Zentrifugallauftrad †	1	37006-0000

Pos.-Nr.	Bezeichnung	Benötigte Anzahl	Artikel-Nr.
17	Stellschraube †	1	91084-0320
18	O-Ring*†	1	43990-0066
19	Dichtung* †	1	1040-0000
20	Schraube †	2	91010-0144
21	Unterlegscheibe, Kunststoff*†	2	35445-0000
22	Dichtungsgehäuse †	1	37043-1000
23	Sicherungsscheibe Nr. 10, Edelstahl †	4	
24	Schraube †	4	91027-0011
25	Schleuderring †	1	6342-0000
26	Motoren: Motor - 12 Volt †	1	18753-0554
	Motor - 24 Volt †	1	18753-0555
27	Magnetventil und Rückflussverhinderer 12 Volt	1	37038-1012
	Magnetventil und Rückflussverhinderer 24 Volt	1	37038-1024
28	Schaltpanel	1	37047-2000
29	Schraubenabdeckungen (3/Satz)	1	37003-1000
	Wartungssatz Motor- und Pumpenbaugruppe		90197-0000
	12 Volt EMC		37072-0092
	24 Volt EMC		37072-0094

* Im Lieferumfang des Wartungssatzes enthaltene Teile.
 ** Im Lieferumfang des Sockels 37004-1000 enthaltene Teile.
 † Im Lieferumfang der Motor-/Pumpenbaugruppe enthaltene Teile.

**MASSZEICHNUNG
Zoll (Millimeter)**



	A	B	C	D	E	F
Kompaktbecken	2-7/8 (74)	13-7/8 (350)	13-1/8 (333)	16-1/2 (419)	10 (254)	6-1/2 (165)
Komfortbecken	4-3/8 (112)	14-1/8 (359)	14-3/4 (375)	19-3/4 (502)	10-3/4 (273)	9 (229)



Engineered for life

www.jabsco.com

GB ITT Industries Bingley Road, Hoddesdon Hertfordshire EN11 0BU Tel: +44 (0) 1992 450145 Fax: +44 (0) 1992 467132	USA ITT Corporation Cape Ann Industrial Park Gloucester, MA 01930 Tel: (978) 281-0440 Fax: (978) 283-2619	ITALIEN Jabsco Marine Italia Via Tommaseo, 6 20059 Vimercate, Milano Tel: +39 039 685 2323 Fax: +39 039 666 307	DEUTSCHLAND Jabsco GmbH Oststrasse 28 22844 Norderstedt Tel: +49-40-53 53 73-0 Fax: +49-40-53 53 73-11	JAPAN NHK Jabsco Company Ltd. 3-21-10, Shin-Yokohama Kohoku-Ku, Yokohama, 222-0033 Tel: +81-045-475-8906 Fax: +81-045-477-1162
--	---	---	--	--

Garantie: Alle Erzeugnisse und Dienstleistungen des Unternehmens unterliegen den Garantie-, Verkaufs- und Geschäftsbedingungen des Unternehmens, die auf Wunsch zur Verfügung gestellt werden. Angaben zum Zeitpunkt der Drucklegung korrekt. Änderung der technischen Daten ohne Ankündigung vorbehalten.
© Copyright 2009 ITT Industries, englische Handelsregisternummer 81415, eingetragener Firmensitz: Jays Close Viabes Esate, Basingstoke, Hants, RG22 4BA, Großbritannien