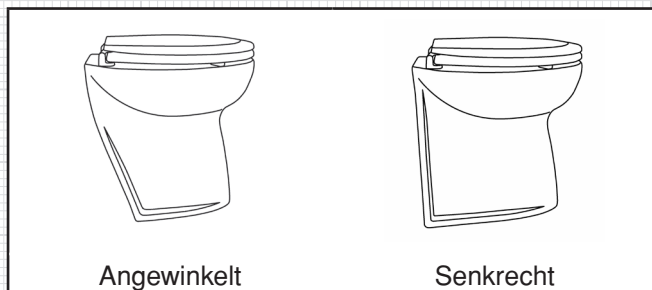


Deluxe Flush Elektrotoiletten

FUNKTIONSMERKMALE

- Platzsparendes, elegantes Design
- Sitzgröße in Komfortausführung
- Fast lautloser Betrieb gewährleistet ungestörte Nachtruhe
- Vom Benutzer per Knopfdruck aktivierbare "One Touch"-Spülzyklen gewährleisten sparsamen Wasserverbrauch - 'Quick Flush' (Schnellspülung) verbraucht weniger als 1 Liter (1 US-Quart) Wasser
- Nass - oder Trockenoption für das Becken nach Gebrauch
- Modelle mit Frisch - oder Seewasserspülung
- Verstopfungsfreie, groß dimensionierte Entsorgungspumpe mit Zerhackerfunktion
- Täglicher Stromverbrauch unter 1,0 A/h
- ISO 8846 SEEFahrzeuge - Zündschutz
- Hygienisch glatte Oberfläche und Konturenführung
- Alle Sanitär - und Elektroanschlüsse können problemlos verdeckt vorgenommen werden
- Glaskeramikbecken mit angewinkelter oder senkrechter Rückseite



Die beiden Becken unterscheiden sich nur im Hinblick auf die Rückseitenausführung. Die Ausführung mit angewinkelter Rückseite erfordert ein Minimum an Stellfläche und erleichtert die Befestigung an einer geneigten Fläche oder in einer Ecke. Die Ausführung mit senkrechter Rückseite ermöglicht eine eng anliegende Befestigung an einer senkrechten Schottwand.

MODELLOPTIIONEN

Bezeichnung		Modell	Spülwasser-ausführung	Gleichspan-nung	Sicherung/ Schutzschalter
	Angewinkelte Rückseite, Bruttogewicht	58060-1012	Frisch	12 VDC	25 A
		58060-1024	Frisch	24 VDC	15 A
		58260-1012	See	12 VDC	25 A
		58260-1024	See	24 VDC	15 A
	Senkrechte Rückseite, Bruttogewicht	58080-1012	Frisch	12 VDC	25 A
		58080-1024	Frisch	24 VDC	15 A
		58280-1012	See	12 VDC	25 A
		58280-1024	See	24 VDC	15 A

Modelle der Baureihe 58XX0 14"

Weitere Informationen und Bestellung unter: 03578 306279 oder per Email!



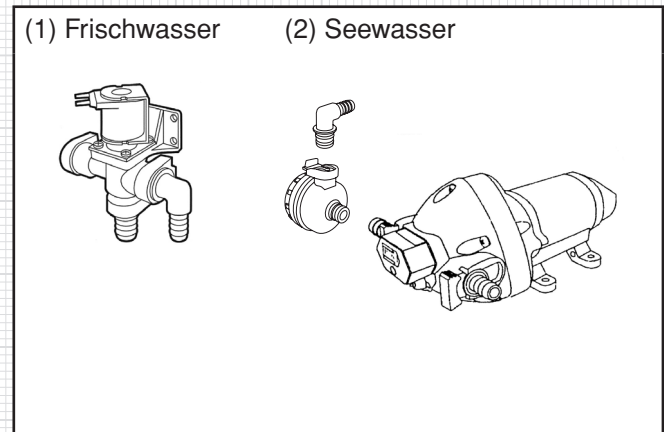
Handel mit Bootszubehör und Wassersportartikeln

www.des-boots-service.de
mail@des-boots-service.de

NEU!
'One Touch'-
Bedienpanel



SPÜLWASSEROPTIONEN



(1) Modelle der Baureihen 58060 und 58080 werden mit einer kombinierten Magnetventil- und Rückflussverhinderer-Baugruppe geliefert und sind für den Anschluss an eine bestehende Druckwasserversorgung mit einer Durchflussrate von mindestens 11 Litern pro Minute (LPM) (2,9 US-Gallonen pro Minute, GPM) vorgesehen. Der Rückflussverhinderer unterbindet den Abwasserrückfluss von der Toilette in die Wasserversorgungsanlage.

(2) Modelle der Baureihen 58260 und 58280 werden mit einer fernmontierten selbstansaugenden Pumpe geliefert, die Meeres-, Fluss- oder Seespülwasser bereitstellt. Ein Pumpgard™-Sieb ist ebenfalls im Lieferumfang enthalten.



Die Deluxe Flush Toiletten verfügen über ein 'One Touch'-Multifunktionsbedienpanel, das vier Optionen zur Auswahl stellt: 'Fill' (Füllen), 'Quick Flush' (Schnellspülen), 'Flush' (Spülen) und 'Empty' (Entleeren).

Darüber hinaus kann der Anwender die Steuerung jederzeit so einstellen, dass nach dem Spülen entweder Wasser in das Becken nachläuft ('Nass-Option') oder nicht ('Trocken-Option'). Bei der empfohlenen 'Trocken-Option' wird der Gesamtwasserverbrauch reduziert. Unterliegt der Wasserverbrauch keinen besonderen Beschränkungen, läuft bei Auswahl der 'Nass-Option' nach dem Spülen für den nächsten Gebrauch automatisch 1 Liter Wasser in das Becken nach.

Werden die Tasten 'Quick Flush' (Schnellspülen) und 'Flush' (Spülen) 5 Sekunden lang gleichzeitig gedrückt, wird zwischen den Optionen 'Becken immer trocken' und 'Becken immer nass' umgeschaltet.

- 'Fill' (Füllen) kann betätigt werden, wenn das Becken 'trocken' ist, um vor Gebrauch 1 Liter Wasser in das Becken laufen zu lassen, falls dies als erforderlich erachtet wird.
- 'Quick Flush' (Schnellspülen) spült zuerst und entleert dann das Becken nach leichtem Gebrauch. Bei aktivierter 'Trocken-Option' wird hierbei weniger als 1 Liter Wasser verbraucht.
- 'Flush' (Spülen) spült und entleert das Becken zweimal nach intensivem Gebrauch. Ist das Becken 'trocken', empfiehlt es sich, zuerst die Taste 'Fill' (Füllen) zu betätigen. Dabei werden lediglich 2,5 Liter (2,5 US-Quarts) Wasser verbraucht.
- 'Empty' (Entleeren) entleert das Becken bei Bedarf, ohne dass Wasser nachläuft.

Auch wenn das Becken 'trocken' aussieht, ist im Pumpengehäuse ein Wassergeruchsverschluss aktiviert.

EINSATZMÖGLICHKEITEN

Die elektrisch betriebenen Deluxe Flush Bootstoiletten von Jabsco können in Motor- und Segelboote ober- oder unterhalb der Wasserlinie eingebaut werden und eignen sich für den Meeres-, Fluss-, See- oder Kanaleinsatz.

<p>VORSICHT:</p>	<p>Die Elektrotoiletten von JABSCO sind speziell für den Bootseinsatz konstruiert. Informationen über andere Einsatzmöglichkeiten können bei ITT Industries Jabsco eingeholt werden.</p>
-------------------------	--

Je nach Einbaukonfiguration kann das Abwasser entweder nach außerbord (falls dies gemäß der jeweils geltenden Entsorgungsvorschriften zulässig ist), in eine Aufbereitungsanlage oder in einen Sammeltank an Bord entsorgt werden (U.S.C.G.-Schiffssanitäranlagen Typ I, II und III).

TECHNISCHE DATEN

Becken, Sitz und Deckel

- Reinigungsfreundliches Hygienebecken aus weißer Glaskeramik.
- Komfortsitz und -deckel aus Holz mit widerstandsfähiger Einbrennlackierung.

Entsorgungspumpe

- Von einem leistungsstarken 240 Watt-Permanentmagnet-Kugellagermotor (12 oder 24 VDC) angetriebene, verstopfungsfreie, hochleistungsfähige Einbauzentrifugalpumpe mit Zerkackerfunktion und robuster Keramikdichtung; entsorgt bis auf 2 m (6 ft) oberhalb des Toilettensockels.

Entweder **Magnetventil**

- Magnetventil- und Rückflussverhinderer-Baugruppe von Jabsco für den Anschluss an eine beliebige Druckwasserversorgung mit einer Durchflussrate von mindestens 11 LPM (2,9 GPM). Der Rückflussverhinderer unterbindet den Abwasserrückfluss von der Toilette in die Wasserversorgungsanlage.

Oder **Spülpumpe**

- Von einem Permanentmagnet-Kugellagermotor (12 oder 24 VDC) angetriebene, auf 3 m (10 ft) selbstansaugende Trockenlauf-Membranwasserpumpe von Jabsco.

Bedienpanel

- Dauerhaft abgedichtetes 'One Touch'-Schaltfeld mit 3 m (10 ft) langem Verbindungskabel, integriertem Steckverbinder mit Schnellkupplung und Schrumpfschlauchabdichtung.

Steuerungskasten

- Dauerhaft abgedichtet mit externen Zuleitungen zur positiven und negativen 12 oder 24 VDC-Stromversorgung des Bootes, zur Entsorgungspumpe und entweder zum Magnetventil oder zur Spülpumpe, sowie ein 6-Wege-Steckverbinder mit Schnellkupplung für Input vom Bedienpanel. Computergesteuerte, umpolgeschützte Elektronik mit robusten mechanischen Relais gewährleistet ein Höchstmaß an Zuverlässigkeit.

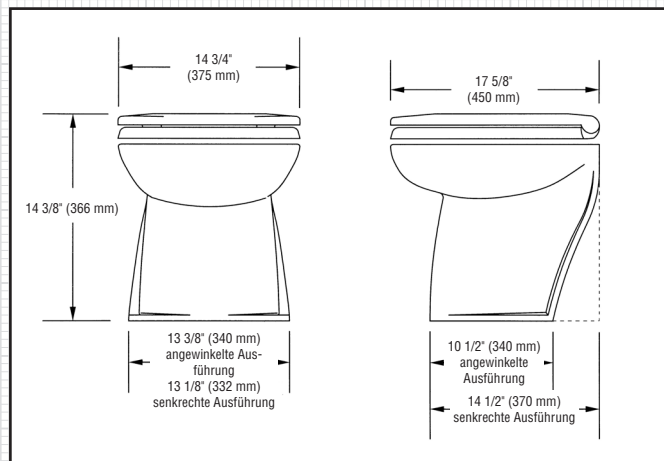
Normenkonformität

- Erfüllt die Norm ISO8846 SEEFahrzeuge [Zündschutz].



Anschlüsse

- Einlass und Auslass der Seewasser-Spülpumpe und Spülwassereinlass der Toilette: 19 mm (3/4") Schlauchtüllen.
- Einlass des Frischwasser-Spülmagnetventils - Auswahl zwischen 13 mm (1/2") Schlauchtülle oder 13 mm (1/2") Außengewinde. Auslass - 19 mm (3/4") Schlauchtülle.



- Auslass der Entsorgungspumpe: 38 mm (1 1/2") Schlauchtülle.

Abmessungen - Zoll (mm)

EINBAUANWEISUNGEN

IHRE TOILETTE ist Teil einer Gesamtanlage. Sie kann nur dann ordnungsgemäß, zuverlässig, sicher und dauerhaft arbeiten, wenn die Gesamtanlage korrekt installiert ist.

- Zum Schutz vor Beschädigungen werden Toilettensitz und – deckel in einem separaten Karton und noch nicht vormontiert geliefert.
- Positionsnummern, wie z. B. (31), beziehen sich auf die Explosionszeichnung auf der Rückseite.

Aufstellort

- Einen Aufstellort wählen, der ausreichend Bewegungsfreiheit und Spielraum um das Toilettenbecken herum gewährleistet.
- Die Montagefläche muss flach, fest und stabil genug sein, um dem Gewicht eines Mannes Stand zu halten. Sie sollte mindestens 50 mm (2") breiter und 50 mm (2") tiefer sein als der Sockel der Toilette.
- Unter der Montagefläche muss genügend Platz für die Befestigung der Montageschrauben und deren Entfernung für Wartungszwecke vorhanden sein.
- Den Sitz und Deckel auf dem Becken ausrichten. Die Baugruppe muss nach oben und hinten geklappt werden können, so dass sie bei Krängungs- oder Trimbewegungen des Boots nicht nach vorne fällt.

Wenn sie nach hinten geklappt wird, muss sie festgehalten werden, um die Scharniere nicht übermäßig zu strapazieren. Sitz- und Deckelbaugruppe wieder abnehmen und bis zum Abschluss des Toiletteneinbaus beiseite legen.

Montage

BEDARFSARTIKEL:

- 4 x 6 mm (1 1/4") Edelstahlschrauben mit einer der Dicke der Montagefläche entsprechenden Länge.
- 4 Edelstahlmuttern, nach Möglichkeit selbstsichernd. Werden keine selbstsichernden Muttern verwendet, ist etwas Klebstoff zur Mutternsicherung erforderlich.
- 4 Kunststoff- und 4 Edelstahlunterlegscheiben von 6 mm (1 1/4") Größe.
- Eine Tube weißes Silikondichtungsmittel.
- Die Toilette in der gewünschten Position auf die Montagefläche stellen und anhand der Bohrlöcher im Sockel die Positionen für die 4 Schraubenbohrungen auf der Montagefläche markieren. Die Toilette wieder von der Montagefläche abnehmen und diese an den 4 markierten Positionen senkrecht mit einem 8 mm (5/16") Bohrer durchbohren.

Vor der Befestigung des Beckens alle weiteren Einbauschritte durchführen.

Bordwanddurchführungen

MÖGLICHE BEDARFSARTIKEL:

- 19 mm (3/4") Seeventil für die Spülpumpe und, bei Entsorgung des Abwasser nach außerbord, ein 38 mm (1 1/2") Seeventil für den Abwasserauslass.
- Im Hinblick auf das Installationsmaterial und – verfahren sind die Anweisungen des Seeventil-Herstellers zu befolgen.
- Sicherstellen, dass sich das Einlass-Seeventil bei fahrendem Boot jederzeit unterhalb der Wasserlinie und dass sich jedes Auslass-Seeventil sowohl hinter als auch über dem Einlass-Seeventil befindet.

<p>WARNHINWEIS:</p>	<p>ACHTUNG, LEBENSGEFAHR! Bordwanddurchführungen. DIESE ANWEISUNGEN BEFOLGEN!</p>
----------------------------	---

Sieht der Einbau der Toilette einen Anschluss an eine BELIEBIGE Bordwanddurchführung vor, die sich ZU IRGEND EINEM Zeitpunkt, sei es bei Stillstand, Fahrt, Krängen, Rollen oder Trimmen des Bootes, unterhalb der Wasserlinie befinden könnte, dann muss die Toilette in Übereinstimmung mit diesen Einbauanweisungen installiert werden. Werden die Anweisungen nicht befolgt, könnte das Boot durch eindringendes Wasser zum Sinken gebracht und damit eine lebensgefährliche Situation verursacht werden.

WARNHINWEIS:



ACHTUNG, LEBENSGEFAHR!
Unfallschaden.
SEEVENTILE VERWENDEN!

Ist die Toilette mit einer BELIEBIGEN Bordwanddurchführung verbunden und die Toilette oder die Rohrleitungen sind beschädigt, dann könnte das Boot durch eindringendes Wasser zum Sinken gebracht und damit eine lebensgefährliche Situation verursacht werden. Werden also Anschlüsse zwischen der Toilette und BELIEBIGEN Bordwanddurchführungen hergestellt, die ZU IRGEND EINEM Zeitpunkt unterhalb der Wasserlinie liegen könnten, müssen diese Bordwanddurchführungen mit Volldurchgangs Seeventilen ausgestattet werden, die jederzeit abgesperrt werden können.

Diese Seeventile MÜSSEN außerdem so angeordnet werden, dass sie für alle Benutzer der Toilette leicht erreichbar sind. Ist dies aus irgendwelchen Gründen nicht möglich, dann MÜSSEN die Schläuche an leicht zugänglichen Positionen mit für den Bootseinsatz geeigneten sekundären Ventilen ausgestattet werden.

VORSICHT:



Hebelbetätigte, für den Bootseinsatz geeignete Volldurchgangs-Seeventile und Ventile verwenden.
Von Absperrschiebern wird abgeraten.

Rohrleitungen – Auswahl der richtigen Methode

Für die Einlassrohrleitungen gibt es zwei und für die Auslassrohrleitungen vier Konfigurationsmöglichkeiten, von denen die jeweils korrekte ausgewählt werden MUSS. Dabei spielt eine ausschlaggebende Rolle, ob sich die Toilette ober- oder unterhalb der Wasserlinie befindet und ob das Abwasser nach außerbord oder in einen Sammeltank an Bord entsorgt wird.

WARNHINWEIS:



ACHTUNG, LEBENSGEFAHR!
Beckenrand unterhalb der Wasserlinie.
BELÜFTBARE SCHWANENHÄLSE VERWENDEN!

Ist die Toilette an eine BELIEBIGE Bordwanddurchführung angeschlossen und der Beckenrand liegt unterhalb der Wasserlinie, könnte das Boot durch eindringendes Wasser zum Sinken gebracht und damit eine lebensgefährliche Situation verursacht werden.

Wenn sich also der Toilettenrand bei Stillstand des Boots um weniger als 20 cm (8") oberhalb der Wasserlinie befindet oder wenn IRGEND EINE Möglichkeit besteht, dass sich der Beckenrand ZU IRGEND EINEM Zeitpunkt unterhalb der Wasserlinie befinden könnte, MUSS in jeder Rohrleitung, die durch eine Bordwanddurchführung verlegt wird, ein belüftbarer Schwanenhals eingebaut werden, unabhängig davon, ob es sich um einen Einlass oder Auslass handelt.

SONDERHINWEIS 1: Die kleiner dimensionierten Einlassrohrleitungen sind gefährlicher als die größer dimensionierten Auslassrohrleitungen. Sind die Einlassrohrleitungen nicht mit einem belüftbaren Schwanenhals ausgestattet, fließt jedes Mal Wasser in das Becken, wenn das Einlass-Seeventil geöffnet wird und der Beckenrand sich unterhalb der tatsächlichen Wasserlinie befindet.

SONDERHINWEIS 2: Die schleifenförmige Verlegung des Schlauchs ohne Belüftungsmöglichkeit kann genauso gefährlich sein wie die Verlegung ohne jegliche Schleife, da Wasser über eine Schleife abfließen kann. Es ist die Belüftung, die den Saughebereffekt verhindert.

WARNHINWEIS:



ACHTUNG, LEBENSGEFAHR!
Rohrleitungen lösen sich.
SCHLAUCHSCHELLEN VERWENDEN!


Ist die Toilette an eine BELIEBIGE Bordwanddurchführung angeschlossen und die Rohrleitungen lösen sich entweder von einer Bordwanddurchführung bzw. einem Seeventil oder von der Toilette bzw. einem sekundären Ventil, dann könnte das Boot durch eindringendes Wasser zum Sinken gebracht und damit eine lebensgefährliche Situation verursacht werden.

Daher ist Folgendes zu beachten: Die Enden ALLER flexiblen Schläuche, die direkt oder indirekt zwischen der Toilette und BELIEBIGEN, möglicherweise ZU IRGEND EINEM Zeitpunkt unterhalb der Wasserlinie befindlichen Bordwanddurchführungen installiert werden, MÜSSEN mit zwei Schneckengewinde-Schlauchschellen aus Edelstahl an den für den Anschluss vorgesehenen Schlauchtüllen befestigt werden.

Rohrleitungen – Allgemeine Anweisungen für alle Konfigurationsmöglichkeiten

BEDARFSARTIKEL:

- *Spiralverstärkte, innen glatte, flexible Schläuche sowohl für die 19 mm (3/4") Einlass- als auch die 38 mm (1 1/2") Auslassrohrleitungen.*
- *Zwei Schneckengewinde-Schlauschellen aus Edelstahl für jeden Schlauchtüllenanschluss.*
- Schläuche so verlegen und befestigen, dass sie sich nicht bewegen und abreiben können und die Schlauchtüllen, an die sie angeschlossen sind, nicht belasten, da dies zu undichten Stellen führen könnte.
- Bei der Schlauchverlegung scharfe Biegungen vermeiden, die Knicke in den Schläuchen verursachen könnten.
- Alle Rohrleitungsabschnitte so kurz und gerade wie möglich halten und eine ansteigende und abfallende Verlegung über Hindernisse hinweg vermeiden, weil dies zu Lufteinschlüssen führen könnte.
- Ist es schwierig, den Schlauch an die Schlauchtülle der Toilette oder die Seeventile anzuschließen, den Schlauch mit Wasser gleitfähiger oder durch Eintauchen des Schlauchendes in heißes Wasser weicher machen.


	<p>VORSICHT: Den Schlauch keinen Flammen aussetzen. Die Kunststoffschlauchtüllen an der Toilette, der Spülpumpe oder dem Magnetventil keinen Flammen aussetzen. Keine Öle, Fette oder synthetischen Schmiermittel verwenden. Auf keinen der Schlauchanschlüsse Dichtungsmittel auftragen. Die Schlauchklemmen nicht zu fest anziehen. Alle der o.g. Maßnahmen können zu Rissen oder Brüchen in den Kunststoffbauteilen führen.</p>
---	---

- Die Enden aller Schläuche mit den beiden Schneckengewinde-Schlauschellen aus Edelstahl an den Schlauchtüllen befestigen und dabei darauf achten, dass alle Einlassanschlüsse luft- und alle Auslassanschlüsse wasserdicht sind.


Frischwasser-Spülrohrleitungen

BEDARFSARTIKEL:

- *Ein 'T'-Stück für den Einbau in die Rohrleitungen der Druckwasserversorgung des Bootes.*

	<p>VORSICHT: Stromversorgung der Druckwasserversorgungspumpe abschalten und Kaltwasserhähne aufdrehen, um den Druck in der Anlage herabzusetzen.</p>
---	---

- Ein 'T'-Stück in die druckbeaufschlagte Kaltwasserrohrleitung in der Nähe der Toilette einbauen, um eine 13 mm (1/2") Zuleitung zum Magnetventil bereitzustellen.

	<p>VORSICHT: Sollte die Wasserversorgungsanlage jemals an eine unregulierte städtische Wasserversorgung angeschlossen werden, MUSS ein Druckregler eingebaut oder verwendet werden, um das Überschwemmungsrisiko zu minimieren.</p>
---	--

- Die Magnetventil- und Rückflussverhindererbaugruppe (31) an einem trockenen Ort an einer senkrechten Montagefläche mit dem Auslassanschluss nach UNTEN so nah wie möglich bei dem Kniestück für den Spülwassereinlass (3) UND mindestens 20 cm (8") OBERHALB des Kniestücks für den Spülwassereinlass anbringen.
- Zwischen dem 'T'-Stück und dem 13 mm (1/2") Einlassanschluss des Magnetventils eine geeignete Rohrverbindung herstellen.
- Den 19 mm (3/4") Schlauch möglichst direkt vom 19 mm (3/4") Auslassanschluss des Magnetventils zum Kniestück für den Spülwassereinlass verlegen.


Seewasser-Spülrohrleitungen - 2 Konfigurationsmöglichkeiten

- Die Seewasser-Spülpumpe (32) an einem trockenen Ort in der Nähe der Toilette einbauen, wo sie sich stets mindestens 2 m (6 ft) über der gekrängten Wasserlinie befinden wird.
- Das im Lieferumfang enthaltene Pumpgard™-Sieb (33) an den Einlass der Spülpumpe anschließen.
- Nähere Angaben hierzu sind dem im Lieferumfang der Spülpumpe enthaltenen gesonderten Datenblatt zu entnehmen.

Konfigurationsmöglichkeit 1: Toilette unterhalb der gekrängten Wasserlinie

ES MUSS ein 19 mm (3/4") belüftbarer Schwanenhals, Jabsco Art.-Nr. 29015-0000, eingebaut werden.

- Den 19 mm (3/4") Schlauch möglichst direkt vom Einlass-Seeventil zum Einlass des an der Spülpumpe angebrachten Pumpgard™-Siebs verlegen.

	<p>VORSICHT: Den belüftbaren Schwanenhals nicht zwischen dem Einlass-Seeventil und der Spülpumpe einbauen, da dies das Ansaugen der Spülpumpe verhindern könnte.</p>
---	---

- Einen Abschnitt des 19 mm (3/4") Schlauchs so zwischen dem Spülpumpenauslass und dem Kniestück für den Spülwassereinlass (3) verlegen, dass eine Schleife gebildet wird, deren höchster Punkt mindestens 20 cm (8") über der höchstmöglichen Wasserlinie liegt, und an diesem höchsten Punkt den 19 mm (3/4") belüftbaren Schwanenhals einbauen.

Konfigurationsmöglichkeit 2: Toilette immer über der Krängungswasserlinie

- Den 19 mm (3/4") Schlauch möglichst direkt vom Einlass-Seeventil zum Einlass des an der Spülpumpe angebrachten Pumpgard™-Siebs verlegen.
- Den 19 mm (3/4") Schlauch möglichst direkt vom Auslass der Spülpumpe zum Kniestück für den Spülwassereinlass verlegen.

Auslassrohrleitungen - 4 Konfigurationsmöglichkeiten

Konfigurationsmöglichkeit 1: Toilette unterhalb der Wasserlinie und Entsorgung nach außerbord.

ES MUSS ein 38 mm (1 1/2") belüftbarer Schwanenhals, Jabsco Art.-Nr. 29015-0010, eingebaut werden.

- Den 38 mm (1 1/2") Auslassschlauch von der Rückschlagventilbaugruppe (24) so verlegen, dass eine Schleife gebildet wird, die mindestens 20 cm (8") über der höchstmöglichen Wasserlinie liegt, u n d den 38 mm (1 1/2") belüftbaren Schwanenhals an diesem höchsten Punkt einbauen.

Konfigurationsmöglichkeit 2: Toilette immer oberhalb der gekrängten Wasserlinie und Entsorgung nach außerbord.

- Den 38 mm (1 1/2") Auslassschlauch von der Rückschlagventilbaugruppe (24) möglichst direkt nach unten zum Auslass-Seeventil verlegen.

Konfigurationsmöglichkeit 3: Toilettenentsorgung in Sammeltank UND Sammeltank immer oberhalb des Rückschlagventils.

ES MUSS ein 38 mm (1 1/2") belüftbarer Schwanenhals, Jabsco Art.-Nr. 29015-0010, eingebaut werden.

- Besteht IRGENDEINE Möglichkeit, dass sich die Rückschlagventilbaugruppe (24) für die Entsorgung zu IRGENDEINEM Zeitpunkt unterhalb der Oberseite des Sammel tanks befinden könnte, dann muss ein belüftbarer Schwanenhals in den Auslassrohrleitungen eingebaut werden, um sicherzustellen, dass der Tankinhalt nicht durch das Becken entleert wird.

- Den Auslassschlauch so verlegen, dass er eine Schleife bildet, die mindestens 20 cm (8") über dem höchstmöglichen Sammel tankpegel liegt, und an diesem höchsten Punkt den belüftbaren Schwanenhals einbauen.


Konfigurationsmöglichkeit 4: Entsorgung in Sammel tank UND Rückschlagventil immer oberhalb der Oberseite des Sammel tanks.

- Den Auslassschlauch möglichst direkt von der Rückschlagventilbaugruppe (24) nach unten zum Einlass des Sammel tanks verlegen.

Bedienelemente und elektrische Komponenten


FOLGENDES IST UNERLÄSSLICH:

- Den Steuerungskasten (26) entweder direkt an die Batterie oder an eine Hauptverteiltertafel mit ausreichender zusätzlicher Stromkapazität anschließen.
- Die Gesamtlänge aller positiven und negativen Leitungen so kurz wie möglich halten und den geeigneten Leitungsquerschnitt aus dernachstehenden Tabelle mit den elektrischen Spezifikationen wählen.

	VORSICHT: Ein inkorrekt er Leitungsquerschnitt bewirkt Spannungsabfall und Leistungseinbußen.
--	--

- Alle Verbindungen sind mit ordnungsgemäß dimensionierten, für den Bootseinsatz geeigneten Klemmleisten und Crimp-Steckverbindern herzustellen.
- Für den Bootseinsatz geeigneten Kupferlitzen draht verwenden.
- Alle Leitungen in Abständen von ca. 45 cm (18") mit Kunststoffkabelschellen sichern.

Sicherungen oder Schutzschalter MÜSSEN die jeweils richtige Größe aufweisen, die aus der Tabelle mit den elektrischen Spezifikationen hervorgeht. Wird der Steuerungskasten direkt an die Batterie angeschlossen, ist der Sicherungshalter oder Schutzschalter im Abstand von maximal 17 cm (7") zur Batterie einzubauen.

	VORSICHT: Beim Einbau von Bedienelementen und elektrischen Komponenten die Sicherung herausnehmen bzw. den Schutzschalter ausschalten.
---	---

ELEKTRISCHE SPEZIFIKATIONEN						
Spannung	Stromaufnahme	Sicherung/Schutzschalter	Leitungsquerschnitt in mm ² (AWG) je Meter (Fuß) Länge*			
			0-4 m (0-13 ft)	4-6 m (13-20 ft)	6-12 m (20-40 ft)	12-18 m (40-60 ft)
12 VDC	20	25 A	4 mm ² (Nr. 10)	6 mm ² (Nr. 8)	8 mm ² (Nr. 6)	19 mm ² (Nr. 4)
24 VDC	10	15 A	2,5 mm ² (Nr. 16)	4 mm ² (Nr. 14)	6 mm ² (Nr. 10)	8 mm ² (Nr. 10)

* Die Leitungslänge ist der Gesamt abstand von der Batterie zur Entsorgungspumpe und zurück zur Batterie

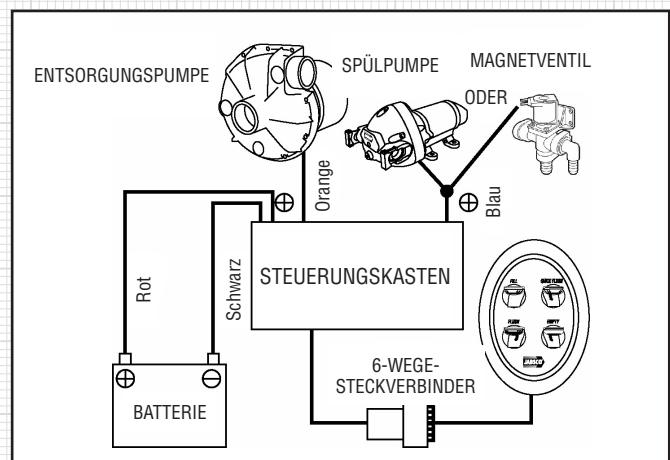
- Den Steuerungskasten (26) an einem trockenen, leicht zugänglichen Ort in der Nähe der Entsorgungspumpe installieren.
- Für das Bedienpanel (26) einen Einbauort wählen, der sowohl für stehende als auch sitzende Benutzer bequem erreichbar ist und der die verdeckte Verlegung des 3 m (10 ft) langen Steuerkabels zum Steuerungskasten ermöglicht.
- Wird die im Lieferumfang enthaltene Frontblende von Jabsco (29) verwendet, ein 16 mm (5/8") großes Loch für den 6-Wege-Steuerkabelsteckverbinder bohren. Das Bedienpanel (28) mit geeigneten Senkkopfschrauben am ausgewählten Einbauort anschrauben. Die Frontblende (29) aufsetzen.
- Werden Frontblenden von Gewiss verwendet, die vier Schraubenlaschen entfernen (siehe nachstehende Abbildung). Ein Rechteck von 53 mm x 92 mm Größe ausschneiden. Das Bedienpanel mit vier Senkkopfschrauben am gewählten Einbauort befestigen. Frontblende von Gewiss aufsetzen.
- Werden Frontblenden von Vimar verwendet, die vier Schraubenlaschen (siehe nachstehende Abbildung) entfernen. Ein Rechteck von 53 mm x 92 mm Größe ausschneiden. Den Adapter (30) auf das Bedienpanel (28) setzen und mit vier Senkkopfschrauben anschrauben. Die Frontblende von Vimar am Adapter befestigen.
- Den Wärmeschrumpfschlauch (27) über das Steuerkabel schieben. Das 6-Wege-Steuerkabel am Steuerungskasten anschließen und den Schrumpfschlauch vorsichtig mit einer Heißluftpistole oder einem Föhn erwärmen, so dass er sich über dem 6-Wege-Steckverbinder zusammenzieht.
- Bitte beachten, dass der Steuerungskasten über 4 weitere Leitungen verfügt: rot und schwarz und orange und blau.
- Die positive (+) Zuleitung des Bootes an die rote (+) Eingangsleitung des Steuerungskastens und die negative (-) Zuleitung des Bootes an die schwarze (-) Ausgangsleitung des Steuerkastens anschließen.
- Die orangefarbene (+) Ausgangsleitung des Steuerkastens an die rote (+) Eingangsleitung des Entsorgungspumpenmotors (21) anschließen.
- **Entweder** die blaue (+) Ausgangsleitung des Steuerkastens an eine beliebige Klemme des Magnetventils (31) **oder** an die rote (+) Eingangsleitung der Seewasser-Spülpumpe (32) anschließen.



- **Entweder** die noch verbleibende Klemme des Magnetventils **oder** die schwarze (-) Ausgangsleitung der Spülpumpe an die negative (-) Rückleitung des Bootes anschließen.

Befestigung des Beckens und der Sitz- und Deckelbaugruppe

- Eine dünne Schicht weißes Silikonichtungsmittel auf den Sockel der Toilette auftragen.
- Die Toilette festschrauben; dabei in direktem Kontakt zum Porzellan Kunststoffunterlegscheiben und zwischen diesen und den Schraubenköpfen Edelstahlunterlegscheiben verwenden. Die Befestigungsteile fest anziehen. Werden keine selbstsichernden Muttern verwendet, Klebstoff zur Mutternsicherung auftragen.
- Den Sitz und Deckel mit den im Lieferumfang enthaltenen justierbaren Befestigungsteilen anbringen.



Betriebsprüfung

- Sicherstellen, dass die Batterie voll aufgeladen ist und die Schaltkreise Strom führen.



- Beide Seeventile öffnen.

- Die Anweisungen im nächsten Abschnitt - BETRIEBSANLEITUNG - lesen.

- Zum Ansaugen des Magnetventils oder der Spülpumpe nach dem ersten Einbau die Funktion 'Quick Flush' (Schnellspülen) mehrere Male aktivieren, bis Wasser in das Toilettenbecken fließt. Danach erfolgen die Schaltvorgänge automatisch über das Bedienpanel.



Sicherheitshinweise


Sicherstellen, dass der Bootsbesitzer, -kapitän oder -führer diesen BETRIEBSLEITFADEN erhält, da er äußerst wichtige Sicherheitsinformationen erhält.

NACH ABSCHLUSS BEIDE SEEVENTILE SCHLIESSEN

BETRIEBSANLEITUNG

Die Toilette ist eine der meistgebrauchten Ausrüstungsgegenstände eines Boots. Der ordnungsgemäße Betrieb der Toilette ist für die Sicherheit und den Komfort von Passagieren und Besatzung unerlässlich.

- Einlass- und Auslass-Seeventil (sowie ggf. sekundäre Ventile) öffnen.
- Bedienpanel gemäß Beschreibung auf Seite 2 verwenden.
- Hochwertiges festes oder weiches Toilettenpapier verwenden, aber nicht mehr als nötig verwenden.
- Die Toilette ist ausschließlich für die Entsorgung von Fäkalien und Toilettenpapier vorgesehen.

WARNHINWEIS:	 <p>ACHTUNG, LEBENSGEFAHR! Unfallschaden. SEEVENTILE SCHLIESSEN!</p>
---------------------	---


Ist die Toilette mit einer BELIEBIGEN Bordwanddurchführung verbunden, die zu irgendeinem Zeitpunkt unterhalb der Wasserlinie liegen könnte, und die Toilette oder die Rohrleitungen sind beschädigt, könnte das Boot durch eindringendes Wasser zum Sinken gebracht und damit eine lebensgefährliche Situation verursacht werden. Daher MÜSSEN beide Seeventile (bzw. sekundäre Ventile) nach jedem Gebrauch geschlossen werden.

Beide Seeventile (auch bei eingebauten sekundären Ventilen) MÜSSEN geschlossen werden, wenn das Boot unbeaufsichtigt bleibt, auch wenn dies nur kurzzeitig der Fall ist.


- Sicherstellen, dass ALLE Benutzer über den korrekten und sicheren Gebrauch der Toilettenanlage einschließlich der Seeventile und sekundären Ventile informiert sind.
- Besonders auch Kinder, Senioren und Gäste einweisen.

Reinigung


- Zur Reinigung des Beckens ein beliebiges für Keramikflächen geeignetes Flüssigreinigungsmittel oder eine entsprechende Scheuermilch verwenden.

VORSICHT:	 <p>KEINE scharfen Chemikalien wie Azeton oder Bleichmittel verwenden, da dies zu Rissen in Kunststoffteilen und Blasenbildung in der Sitz- und Decklackierung führen kann.</p>
------------------	--

- Zur Reinigung der restlichen Toilette, einschließlich Sitz und Deckel, ein nichtscheuerndes Flüssigreinigungsmittel verwenden. Nur mit einem trockenen Tuch nachpolieren.

VORSICHT:	 <p>Keine Teile der Toilette mit Scheuerkissen reinigen. Scheuermilch darf nur zur Reinigung des Beckens verwendet werden.</p>
------------------	---


- Zur Desinfektion der Toilette ein nach Herstelleranweisungen verdünntes Flüssigdesinfektionsmittel verwenden. Es darf mit einem Schwamm oder einer weichen Bürste auf alle Teile der Toilette aufgebracht werden.

VORSICHT:	 <p>Keine Teile der Toilette mit Scheuerkissen reinigen. Scheuermilch darf nur zur Reinigung des Beckens verwendet werden.</p>
------------------	---

WARTUNGSANWEISUNGEN

Deluxe Flush Elektrotoiletten von Jabsco erfordern während der Schifffahrtssaison in der Regel keine Wartungsarbeiten, solange sie im Herbst eingewintert werden.

- In regelmäßigen Abständen alle Befestigungsteile auf festen Sitz und undichte Stellen überprüfen.

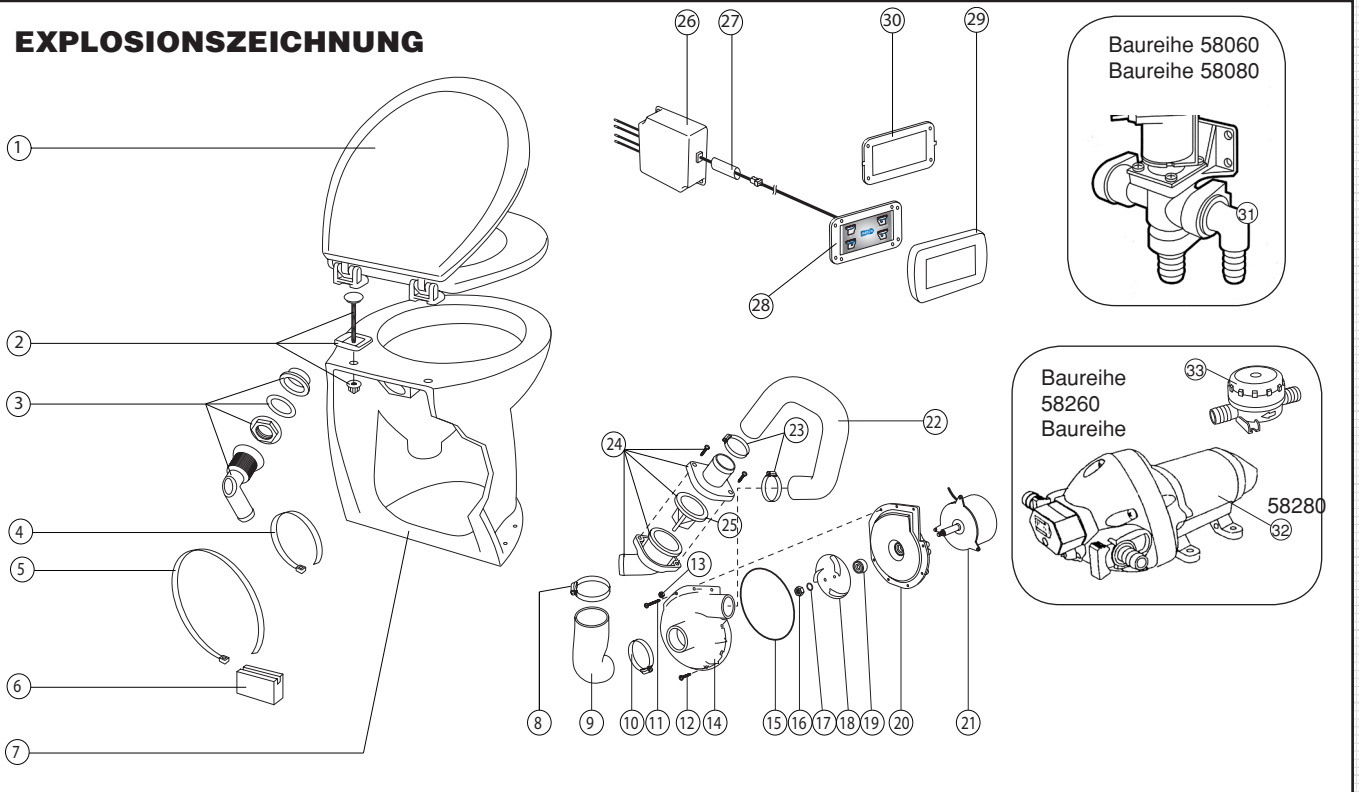
WARNHINWEIS:	 <p>ACHTUNG, LEBENSGEFAHR! Undichte Stellen. UNDICHTE STELLEN UNVERZÜGLICH REPARIEREN!</p>
---------------------	---

Wartungssätze erhältlich		
Satz	Art.-Nr.	Bezeichnung
A	58100-2000	Hauptwartungssatz
B	58103-1012	Pumpenbaugruppe, 12 V
	58130-1024	Pumpenbaugruppe, 24 V
C	58029-1000	Steuerungsbausatz

Pos.-Nr.	Bezeichnung	Stückzahl pro Toilette	Art.-Nr.	Stückzahl pro Wartungssatz		
				A	B	C
1	Sitz- und Deckelbaugruppe	1	58104-1000			
2	Scharniersatz, Paar	1	58105-1000			
3	Dichtung und Kniestück für den Spülwassereinlass	1	58107-1000			
4	Befestigungsgurt, Auslassschlauch	1	Siehe Wartungssätze	1	1	
5	Befestigungsgurt, Motor	1	Siehe Wartungssätze	1	1	
6	Stützblock, Motor	1	Siehe Wartungssätze	1		
7	Becken, angewinkelte Rückseite	1	58048-1000			
	Becken, senkrechte Rückseite	1	58068-1000			
8	Schlauchschele, groß	1	Siehe Wartungssätze	1	1	
9	Einlassschlauch, Entsorgungspumpe	1	Siehe Wartungssätze	1	1	
10	Schlauchschele, mittel	1	Siehe Wartungssätze	1	1	
11	Schraube, lang	4	Siehe Wartungssätze	1	4	
12	Schraube, kurz	3	Siehe Wartungssätze	1	3	
13	Mutter	7	Siehe Wartungssätze	2	7	
14	Pumpe, Oberteil	1	Siehe Wartungssätze		1	
15	Dichtungsring	1	Siehe Wartungssätze	1	1	

Pos.-Nr.	Bezeichnung	Stückzahl pro Toilette	Art.-Nr.	Stückzahl pro Wartungssatz		
				A	B	C
16	Mutter	1	Siehe Wartungssätze	1	1	
17	Unterlegscheibe	1	Siehe Wartungssätze	1	1	
18	Laufgrad	1	Siehe Wartungssätze		1	
19	Keramikkichtung	1	Siehe Wartungssätze	1	1	
20	Pumpe, Unterteil	1	Siehe Wartungssätze		1	
21	Motor 12 V	1	Siehe Wartungssätze		1	
	Motor 24 V	1	Siehe Wartungssätze		1	
22	Auslassschlauch, Pumpe	1	Siehe Wartungssätze	1	1	
23	Schlauchschele, klein	2	Siehe Wartungssätze	2	2	
24	Rückschlagventil-Baugruppe	1	58109-1000			
25	Drosselventil	1	29092-1000			
26	Steuerungskasten, Elektronik	1	Siehe Wartungssätze			1
27	Wärmeschrumpfschlauch, Steu- erkabel	1	Siehe Wartungssätze			1
28	Bedienpanel	1	Siehe Wartungssätze			1
29	Weißer Frontblende von Jabsco	1	Siehe Wartungssätze			1
30	Adapterplatte	1	Siehe Wartungssätze			1
31	Magnetventil, 12 V	1	37038-1012			
	Magnetventil, 24 V	1	37038-1024			
32	Spülpumpe, 12 V	1	31331-0092			
	Spülpumpe, 24 V	1	31331-0094			
33	Pumpgard-Sieb	1	46400-9500			

EXPLOSIONSZEICHNUNG



Ist die Toilette an eine BELIEBIGE Bordwanddurchführung angeschlossen, so kann sich eine kleine undichte Stelle in der Toilette oder den Rohrleitungen zu einem großen Leck entwickeln, das das Boot durch eindringendes Wasser zum Sinken bringen und damit eine lebensgefährliche Situation verursachen könnte. ALLE undichten Stellen MÜSSEN also unverzüglich repariert werden.

Bedienpanel und Steuerungskasten

- Diese dauerhaft abgedichteten ('sealed for life') Einheiten sind wartungsfrei.

Magnetventil

- Das Magnetventil ist wartungsfrei.

Spülpumpe

- Bitte das im Lieferumfang der Spülpumpe der Serie 31331 enthaltene Datenblatt einsehen.

Keramik-Wellendichtung

- In dem unwahrscheinlichen Fall, dass Wasser aus der Welle des Entsorgungspumpenmotors (18) austritt, ist die Keramikdichtung verschlissen und muss ausgetauscht werden.

Elektrische Anschlüsse

- Alle elektrischen Anschlüsse, auch wenn diese geschützt sind, sorgfältig untersuchen. Korrosionsrückstände an den Klemmen oder in den Kabeln entfernen und lose oder schwache Anschlüsse erneut herstellen, da diese bei Belastung zu Spannungsabfällen führen können, welche die Leistung sowohl der Spül- als auch der Entsorgungspumpe beeinträchtigen können. Alle elektrischen Anschlüsse vor Feuchtigkeit schützen.

Wartung und Einwinterung - Vorbereitung


Deluxe Flush Elektrotoiletten von Jabsco sind kundenwartbar und erfordern keine speziellen Fachkenntnisse.


- Die Toilette gemäß BETRIEBSANLEITUNG spülen und dabei insbesondere sicherstellen, dass sich in den Entsorgungsrohrleitungen kein Abwasser mehr befindet und das Becken leer ist.
- BEIDE SEEVENTILE SCHLIESSEN (auch wenn sekundäre Ventile eingebaut sind)
- STROMVERSORGUNG AUSSCHALTEN ODER SICHERUNG ENTFERNEN.
- Vorkehrungen treffen, um ggf. aus der Rohrleitungsanlage austretendes Wasser aufwischen zu können.

Wartung - Einwinterung

Aus Frostschutzgründen und um das Wachstum geruchsbildender Bakterien in den Rohrleitungen zu verhindern, die komplette Anlage entleeren.

- Die Schlauchschellen lösen und die Schlauchenden von den Schlauchtüllen der beiden Seeventile abnehmen. Sicherstellen, dass sich kein Wasser mehr in der Toilettenanlage befindet.

VORSICHT:	
	Der Gebrauch von Frostschutzmittel wird NICHT EMPFOHLEN, da nicht gewährleistet werden kann, dass es sich in der gesamten Toilettenanlage verteilt. Soll aus irgendwelchen Gründen doch Frostschutzmittel verwendet werden, ist ein auf Glykol basierendes Produkt zu wählen.

WARNHINWEIS:	
	ACHTUNG, LEBENSGEFAHR! Versehentlich geöffnete Seeventile. WARNHINWEIS ANBRINGEN!

Bleibt die Toilette demontiert, und die Seeventile werden geöffnet, wenn sich das Boot im Wasser befindet, kann das Boot durch eindringendes Wasser zum Sinken gebracht und damit eine lebensgefährliche Situation verursacht werden.

Daher MUSS an den Seeventilen ein entsprechender Warnhinweis angebracht werden. Außerdem sind die Seeventile zu schließen und nach Möglichkeit mit Draht zu sichern.

Wird die Toilette nicht demontiert:

- Alle Schlauchenden wieder anschließen und mit ihren Schlauchschellen sichern.
- Die Rückschlagventil-Baugruppe wieder einsetzen.
- Sitz und Deckel festbinden, um eine Benutzung zu verhindern, und einen entsprechenden Warnhinweis anbringen.

Wartung - Entsorgungspumpe

BEDARFSARTIKEL: Kreuzschlitzschraubendreher, Flachsraubendreher, Schraubenschlüssel (7 mm), 10 mm Steckschlüssel (1/4" Antrieb) und einen Wartungssatz 58100-2000 - nähere Einzelheiten sind dem TEILEVERZEICHNIS zu entnehmen.

Komplette Pumpenbaugruppe entfernen

- Abwasserventilklemme lösen und vom Entsorgungskniestück abnehmen. Befestigungsteile und Drosselventil (25) der Rückschlagventilbaugruppe (24) aufbewahren und untersuchen. Drosselventil austauschen, sollte es beschädigt oder verhärtet sein.
- Die Schlauchklemme (10), mit welcher der Einlassschlauch (9) am Beckenauslass befestigt ist, entfernen.
- Den Befestigungsgurt (5), mit dem der Motor am Stützblock (6) befestigt ist, durchschneiden.
- Den Befestigungsgurt (4) des Schlauchs durchschneiden.
- Die komplette Pumpen- und Schlauchbaugruppe vom Becken abnehmen. Die positiven und negativen Motorleitungen der Entsorgungspumpe lösen.

Pumpenkammer überprüfen

- Die sieben Schrauben (11 und 12) und Muttern (13) lösen, mit denen das Oberteil der Pumpe (14) am Unterteil der Pumpe (20) befestigt ist.
- Die beiden Pumpenteile voneinander lösen. Den Dichtungsring (15) entfernen und untersuchen. Den Dichtungsring austauschen, sollte er beschädigt oder verhärtet sein.
- Alle Teile gründlich reinigen und von Kesselstein befreien.

Wellendichtung entfernen (nur bei Undichtigkeit)

- Das Laufrad festhalten und die Mutter, mit der es an der Welle befestigt ist, lösen (bitte beachten: das Gewinde ist linksgängig). Die Mutter muss ausgetauscht werden. Das Laufrad von der Welle abnehmen.
- Das Unterteil der Pumpe vom Motor trennen.
- Die Keramikdichtungsbaugruppe (19) mit einem stumpfen Instrument vorsichtig aus dem Unterteil der Pumpe (20) herausdrücken.

Neue Wellendichtung einsetzen

FOLGENDES IST UNERLÄSSLICH:

- *Die Handhabung der Keramikdichtung muss mit sauberen und trockenen Händen erfolgen, oder es müssen OP-Handschuhe getragen werden.*

VORSICHT:



Die Kontaktflächen der neuen Keramikdichtung **DÜRFEN MIT KEINERLEI** Gegenständen oder Objekten in Berührung kommen!

- Mit sauberen, trockenen Händen die unbewegliche Hälfte der neuen Dichtung (weiße Keramik-Kontaktfläche in Gumminapf) mit dem Gumminapf nach unten in die Dichtungsaufnahme des Pumpenunterteils (20) drücken. Dabei muss die weiße Keramik-Kontaktfläche freiliegend bleiben.
- Die drehbare Hälfte der Keramikdichtung (schwarze Kohlenstoff-Kontaktfläche) an der Motorwelle nach unten schieben, bis sie die weiße Keramik-Kontaktfläche bedeckt.
- Laufrad wieder auf die Welle schieben. Unterlegscheibe und linksgängige Mutter anbringen.

Pumpe wieder zusammenbauen

- Dichtungsring (15) an der dafür vorgesehenen Stelle anbringen.
- Das Oberteil der Pumpe (14) wieder mit den 7 Schrauben (11 und 12) und Muttern (13) am Unterteil der Pumpe (20) befestigen.

Pumpenbaugruppe wieder einsetzen

- Die positiven und negativen Motorleitungen der Entsorgungspumpe wieder anschließen. Die komplette Pumpen- und Schlauchbaugruppe am Becken und am Beckenauslass ausrichten.
- Den Motor mit einem neuen Befestigungsgurt (5) wieder am Stützblock (6) befestigen.
- Den Einlassschlauch (9) mit der Schlauchklemme (10) und einem neuen Befestigungsgurt (4) wieder am Beckenauslass befestigen.
- Die Rückschlagventil-Baugruppe wieder montieren.

Schläuche

- Alle Schläuche über ihre gesamten Länge hinweg auf Abschürfungen, Knicke und Risse unter Schlauchschellen untersuchen. Alle Schlauchschellen auf Korrosion untersuchen und verschlissene oder beschädigte Teile austauschen.

VORSICHT:



Den Schlauch keinen Flammen aussetzen. Die Kunststoffschlauchtüllen an der Toilette, der Spülpumpe oder dem Magnetventil keinen Flammen aussetzen. Keine Öle, Fette oder synthetischen Schmiermittel verwenden. Auf keinen der Schlauchanschlüsse Dichtungsmittel auftragen. Die Schlauchklemmen nicht zu fest anziehen. Alle der o.g. Maßnahmen können zu Rissen oder Brüchen in den Kunststoffbauteilen führen.

- Alle losen Schlauchenden wieder anschließen und mit ihren Schlauchschellen sichern.

Wartung - Betriebsprüfung

- Einlass- und Auslass-Seeventile (sowie ggf. sekundäre Ventile) öffnen.
- Stromversorgung der Ersatzsicherung einschalten.
- Mithilfe des Bedienpanels gemäß Beschreibung auf Seite 2 alle Funktionen überprüfen und die Anlage dann auf undichte Stellen untersuchen.

NACH ABSCHLUSS BEIDE SEEVENTILE SCHLIESSEN!

STÖRUNGSBEHEBUNG

Becken füllt sich, wenn die Toilette nicht in Gebrauch ist

- Seeventile schließen.
- Belüftbare Schwanhäse einbauen.

Abwasser fließt in das Becken zurück

- Rückschlagventil-Baugruppe (24) prüfen.

Becken entleert sich nicht

- Auslass-Seeventil öffnen.
- Rückschlagventil-Baugruppe (24), Auslassschlauch oder Auslass-Seeventil auf Verstopfung untersuchen.
- Pumpe entfernen und auf Verstopfung überprüfen.

Es kommt kein Wasser

- Einlass-Seeventil öffnen.
- Sicherstellen, dass Einlassschlauchanschlüsse luftdicht sind.
- Elektrische Anschlüsse an Magnetventil oder Spülpumpe überprüfen.



Engineered for life

www.jabscocom

GROSSBRITANNIEN ITT Industries Bingley Road, Hoddesdon Hertfordshire EN11 0BU, Großbritannien Tel.: +44 (0) 1992 450145 Fax: +44 (0) 1992 467132	USA ITT Corporation Cape Ann Industrial Park Gloucester, MA 01930, USA Tel.: (978) 281-0440 Fax: (978) 283-2619	ITALIEN Jabscos Marine Italia Via Tommaseo, 6 20059 Vimercate, Milano, Italien Tel.: +39 039 685 2323 Fax: +39 039 666 307	DEUTSCHLAND Jabscos GmbH Oststrasse 28 22844 Norderstedt Tel.: +49-40-53 53 73-0 Fax: +49-40-53 53 73-11	JAPAN NHK Jabscos Company Ltd. 3-21-10, Shin-Yokohama Kohoku-Ku, Yokohama, 222-0033, Japan Tel.: +81-045-475-8906 Fax: +81-045-477-1162
--	---	--	---	---

Garantie: Alle Erzeugnisse und Dienstleistungen des Unternehmens unterliegen den Garantie-, Verkaufs- und Geschäftsbedingungen des Unternehmens, die auf Wunsch zur Verfügung gestellt werden. Angaben zum Zeitpunkt der Drucklegung korrekt. Änderung der technischen Daten ohne Ankündigung vorbehalten.

© Copyright 2009 ITT Industries, englische Handelsregisternummer 81415, eingetragener Firmensitz: Jays Close Viabes Esate, Basingstoke, Hants, RG22 4BA, Großbritannien